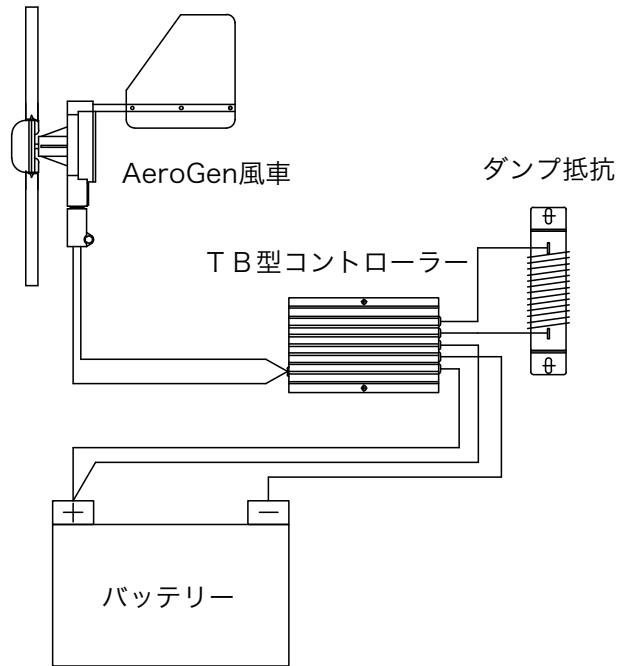


T B 型（直列型）コントローラー

接続図

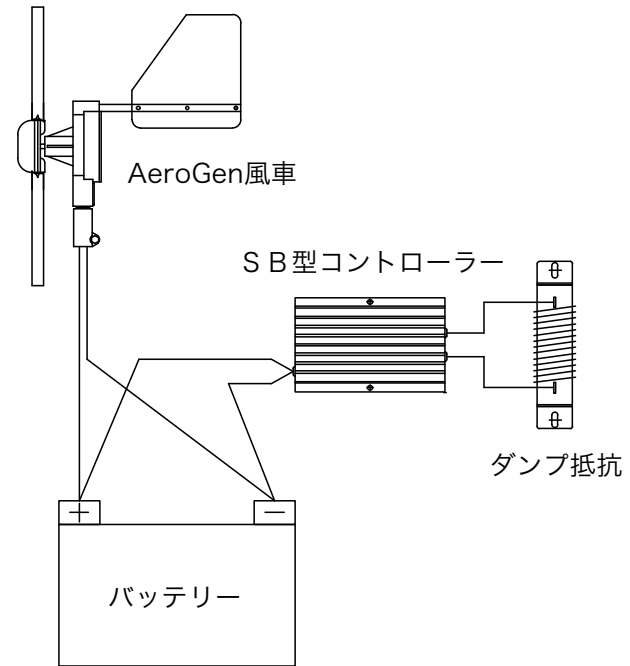


◎動作説明

風車とバッテリーは、コントローラーを介し接続され、バッテリー電圧が上昇した場合に風車とダンブ抵抗が繋がりバッテリーを過充電から守ります。

S B 型（並列型）コントローラー

接続図



◎動作説明

風車とバッテリーは、直結されバッテリー電圧が上昇した場合にダンブ抵抗に電流が流れバッテリーを過充電から守ります。