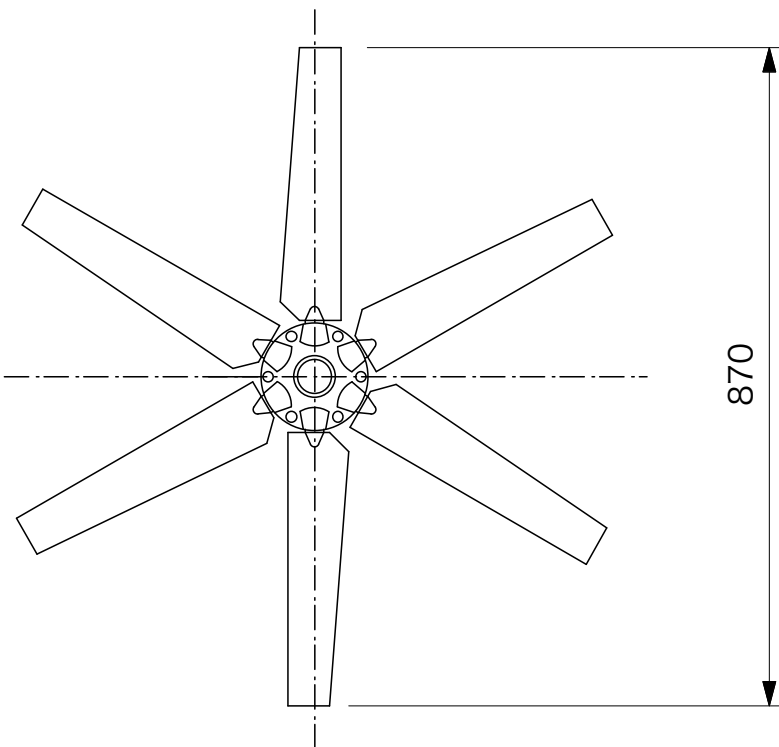


適合パイプ：  
1.5インチ、Φ38.1  
(パイプ挿入式)

側面図



正面図

重量：約8.5kg (風車本体)

**KiRYU**

Import and Sales by

株式会社 桐生

Drawn by

Y H

Checked

Approved

Date

'09/  
4/20

Subject

Drawing Title

AeroGen 4 (風力発電機) 外観図

Scale

1/10

Units

mm