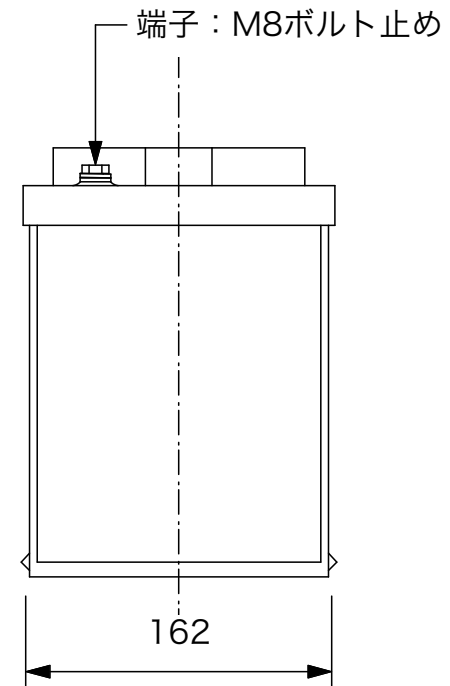


概略仕様

メーカー：米コンコルド社
 型番：PVX-690T/PVX-840T
 タイプ：密閉式鉛蓄電池
 ディープ・サイクル型
 定格電圧：12V
 定格容量：69Ah/84Ah 24時間率
 重量：23.2kg/25.9kg



KiRYU

Import and Sales by	Drawn by	Checked	Approved	Date	Subject	Scale
株式会社 桐生	Y H			'09/ 7/10	シール型バッテリー PVX-690T PVX-840T 外形図	1/4
Drawing Title						Units
						mm