

概略仕様

メーカー：米コンコルド社

型番：PVX2120L

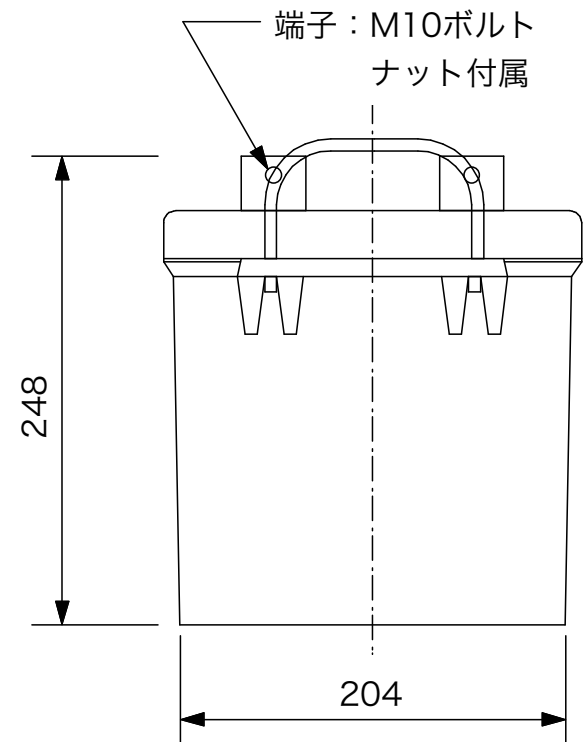
タイプ：密閉式鉛蓄電池

ディープ・サイクル型

定格電圧：12V

定格容量：212Ah 24時間率

重量：63kg



KiRYU

Import and Sales by

株式会社 桐生

Drawn by

Y H

Checked

Approved

Date

'09/
7/10

Subject

Drawing Title

シール型バッテリー PVX-2120L 外形図

Scale

1/4

Units

mm