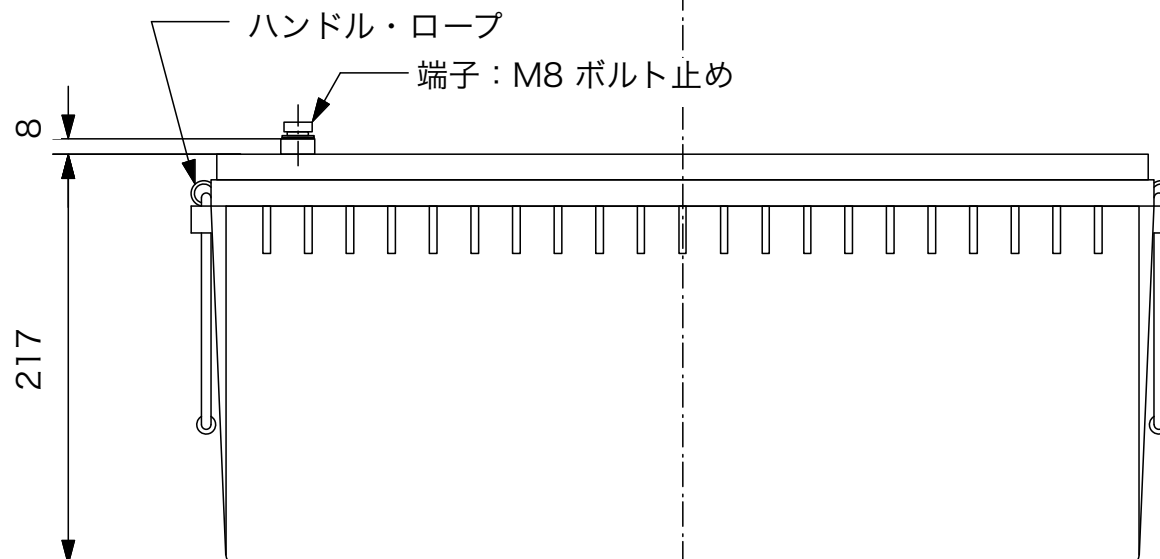
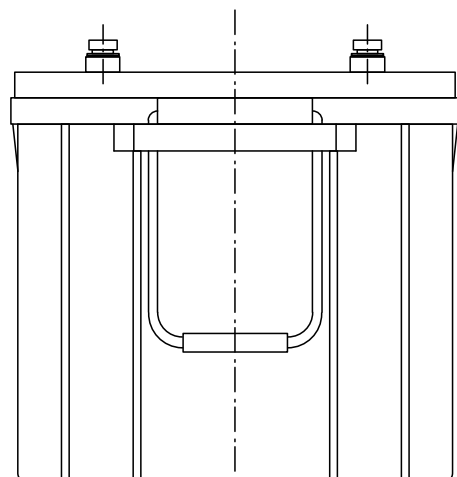
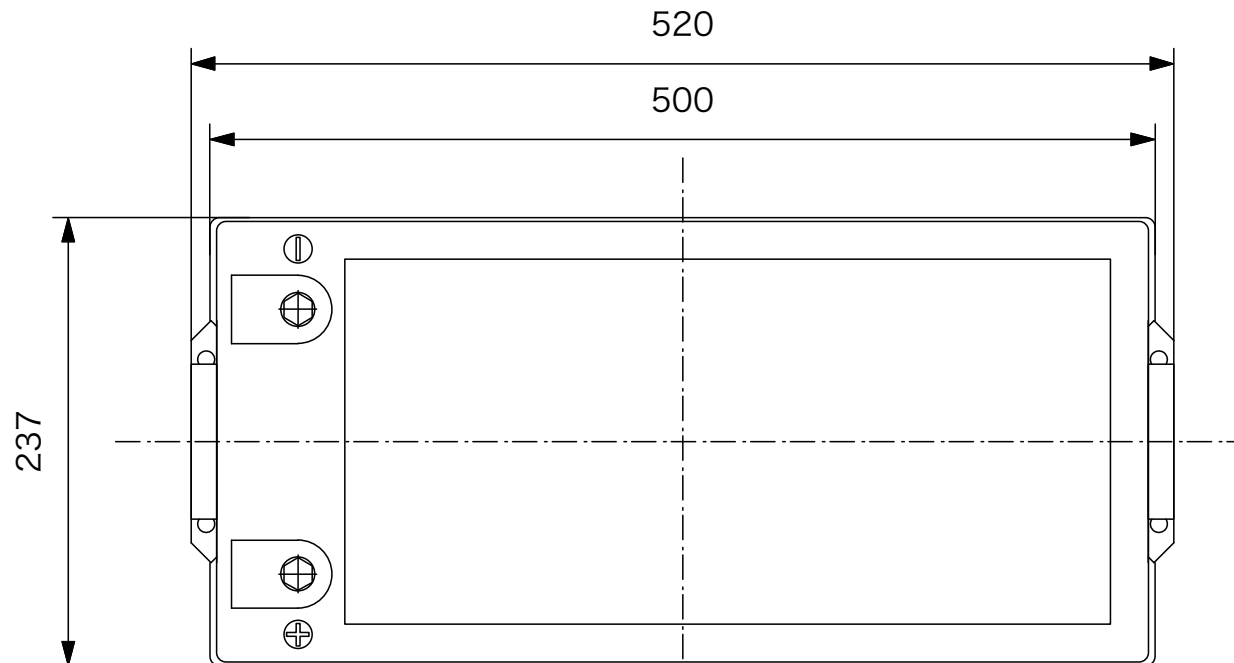


**概 略 仕 様**

メーカ ー：CCB バッテリー  
 タ イ プ：密閉式鉛蓄電池  
 用 途：ディープサイクル用  
 型 番：12DD-200  
 定 格 電 圧：12V  
 定 格 容 量：200Ah 10時間率  
 重 量：約58kg



**KiRYU**

Import and Sales by

株式会社 桐生

Drawn by

Y H

Checked

Approved

Date

'16/  
2/24

Subject

Drawing Title

CCB 12DD-200 バッテリー外形図

Scale

1/4

Units

mm