

概略仕様

メーカー：CCB バッテリー

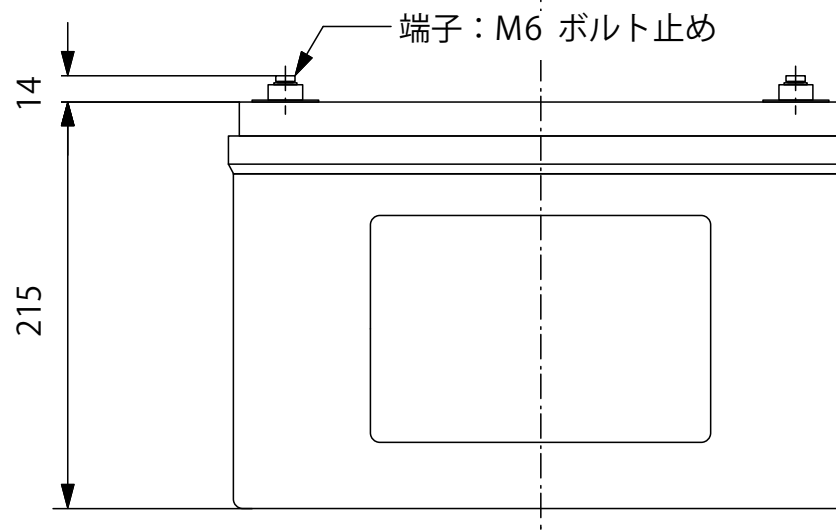
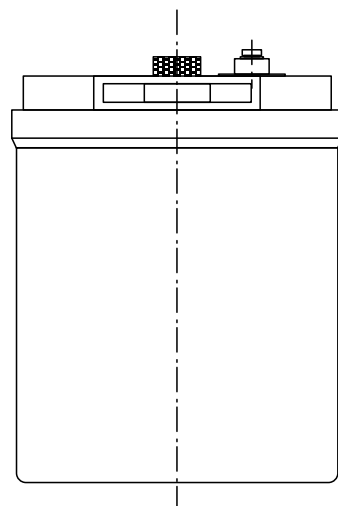
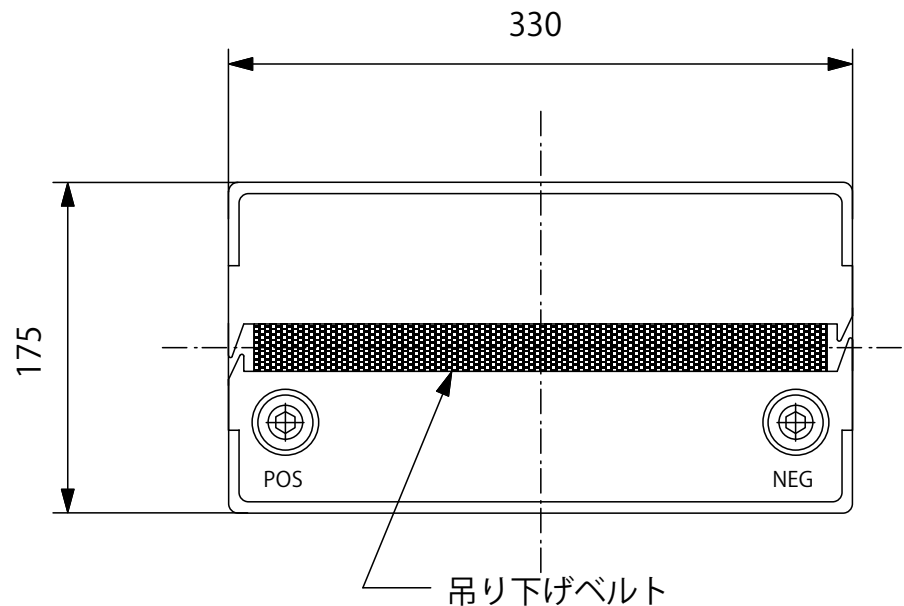
型番：12DD-100

タイプ：密閉式鉛蓄電池

定格電圧：12V

定格容量：100Ah 10時間率

重量：30 kg



KiRYU

Import and Sales by

株式会社 桐生

Drawn by

Y H

Checked

Approved

Date

'09/
1/28

Subject

Drawing Title

CCB 12DD-100 バッテリー外形図

Scale

1/4

Units

mm